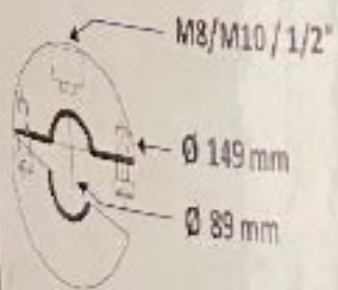


Kompetenz Gleit- und Kälterohrschellen

STOCKER **PRO**

RSKA 88.9 mm
458601-000140



STOCKER  NORD

Stocker Pro Rohrschellen

Kälterohrschellen

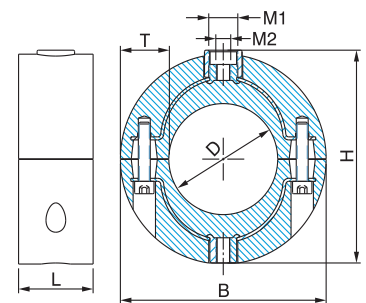
Kälterohrschelle für die Montage von Kälteleitungen mit Durchmessern bis 219 mm in Industrie- und Klimaanwendungen.

- In Dämmstoff intergrierte Metallrohrschelle für eine optimale Kraftübertragung
- Auch für schwere Lasten geeignet
- Entkopplung von Kältebrücken und Vibration
- Elastomer schliesst sich dicht um das Rohr zur Vermeidung von Kondenswasser
- Keine Dichtmasse notwendig
- Kombinierter Anschlusskopf – M8, M10, 1/2"



Material:

- Rohrschelle: Stahl galvanisch verzinkt
- Dämmstoff: Polyurethan fester geschlossenzelliger Schaum, Dichte: 250kg/m³
- Dampfdurchlässigkeit: $\mu = 2.500$ Wärmeleitfähigkeit: $\lambda = 0.044$ W/mk
- Brandschutzklasse: B2 nach DIN4102
- Temperaturbeständigkeit: -150°C bis +130°C
- Druckfestigkeit: 297 N/cm²



Artikelnummer Stocker	Suchbegriff	Rohrdurchmesser (mm)	Stück pro Karton	B	H	T	L	Schliessschraube	Maximale zulässige Last (N)
456500-000010	RSKA15	15.8	25	76	80	30	40	M6x25	250
456500-000020	RSKA18	18.0	25	78	82	30	40	M6x25	290
456500-000030	RSKA21	21.3	25	81	85	30	40	M6x25	340
456500-000040	RSKA22	22.0	25	82	86	30	40	M6x25	350
456500-000050	RSKA26	26.9	25	87	91	30	40	M6x25	430
456500-000060	RSKA28	28.0	25	88	92	30	40	M6x25	450
456500-000070	RSKA33	33.7	25	94	98	30	40	M6x25	540
456500-000080	RSKA35	35.0	25	95	99	30	40	M6x25	560
456500-000090	RSKA42	42.4	25	103	107	30	40	M6x25	680
456500-000100	RSKA48	48.3	25	108	112	30	40	M6x25	770
456500-000110	RSKA54	54.0	25	114	118	30	40	M6x25	860
456500-000120	RSKA60	60.3	25	120	124	30	40	M6x25	960
456500-000130	RSKA76	76.1	20	136	140	30	50	M8x35	1220
456500-000140	RSKA89	88.9	20	149	153	30	50	M8x35	1420
456500-000150	RSKA108	108.0	10	188	192	40	60	M8x35	1730
456500-000160	RSKA114	114.3	10	194	198	40	60	M8x35	1830
456500-000170	RSKA139	139.7	10	220	224	40	60	M8x35	2230
456500-000180	RSKA168	168.3	10	248	252	40	60	M10x40	2690
456500-000190	RSKA219	219.1	10	339	343	60	100	M10x50	4380

Gleitrohrschellen

Galvanisch verzinkte Gleitrohrschelle mit Schnellverschluss für Anwendungen mit Kunststoffrohren oder anderen Rohren, die Gleitrohrschellen erfordern.

Der Schnellverschluss erlaubt eine Vorinstallation mit Anpassung vor der Fixierung
 Gute Gleiteigenschaften auch bei grossen Durchmessern durch spezielle Gleitauflage
 Kombinerter Anschlusskopf – M8, M10, 1/2"



Material:

Rohrschelle:

Stahl 1.0332 nach DIN EN 10111, galvanisch verzinkt 8-12 µ

Schallabsorbierende Einlage:

EPDM chlorinfrei, silikonfrei

Schallschutz:

Nach DIN 4109

Temperaturbeständigkeit:

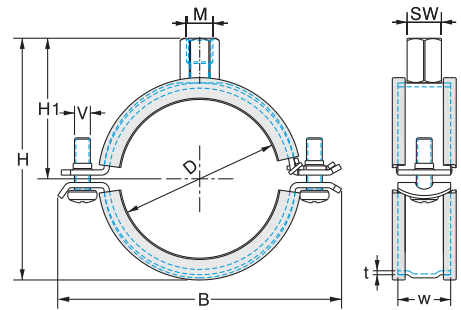
-50°C bis +110°C

EPDM Härtegrad:

45° +/- 5° Shore-A

Brandschutzklasse:

B2 nach DIN 4102



Artikelnummer Stocker	Suchbegriff
456004-000010	RSG50
456004-000020	RSG56
456004-000030	RSG63
456004-000040	RSG75
456004-000050	RSG90
456004-000060	RSG110
456004-000070	RSG125
456004-000080	RSG135
456004-000090	RSG160

Rohrdurchmesser (mm)	Stück pro Karton
50	50
56	50
63	50
75	50
90	50
110	25
125	25
135	25
160	20

wxt	B	H	H1	SW
20x2.0	99	85	50	13
20x2.0	105	90	53	13
20x2.0	114	99	57	13
20x2.0	127	112	64	13
20x2.0	138	123	69	13
23x2.5	171	149	83	17
23x2.5	181	160	88	17
23x2.5	192	164	91	17
23x2.5	219	198	107	17

Schliessschraube	Maximale zulässige Last (N)
M6x25	1400
M6x25	1400
M6x25	1400
M6x30	1400
M6x30	1400
M8x35	2100
M8x35	2100
M8x35	2100
M8x35	2100

Kabelbinder

Artikelnummer Stocker	Suchbegriff
455700-000045	KAB20036
455700-000055	KAB25048
455700-000065	KAB30048
455700-000075	KAB35048
455700-000085	KAB40048
455700-000090	KAB45048
455710-000030	KAB45065
455710-000040	KAB55065
455710-000045	KAB70065

Grösse (mm)	Maximaler Rohrdurchmesser
200 x 3.6 mm	55 mm
250 x 4.8 mm	73 mm
300 x 4.8 mm	80 mm
350 x 4.8 mm	101 mm
400 x 4.8 mm	110 mm
450 x 4.8 mm	130 mm
450 x 6.5 mm	136 mm
550 x 6.5 mm	164 mm
700 x 6.5 mm	220 mm

Stück pro Sack
100
100
100
100
100
100
100
100
100



Leistungen

Bei uns sind Sie an der richtigen Adresse.



Bestellwesen

Telefonische Beratung und 24-Stunden Bestellservice

Profitieren Sie von unseren Bestelloptionen:

Während 24 Stunden können Sie auf unserem e-Shop Ihre Bestellung aufgeben.

Oder Sie schicken uns Ihre Bestellung per WhatsApp an:

Tel: +41 76 587 06 59

Unter Telefon +41 41 288 80 70 nehmen wir Ihre Bestellung auch persönlich entgegen und beraten Sie bei der richtigen Wahl der Produkte.



Logistik

Grosse Verfügbarkeit verspricht schnelle Liefertermine

Bestellungen

Mo-Do bis 17:00 Uhr: für Lieferung vor 06:00 Uhr am Folgetag

Fr bis 16:00 Uhr: für Lieferung vor 06:00 Uhr am Montag



Mobile-Box

Für ein effizientes und professionelles Arbeiten auf der Baustelle.

Richten Sie sich von Anfang an auf Ihrem Objekt professionell und kostensparend ein.

Mit der Mobile-Box von STOCKER erhalten Sie Ihre abschliessbare Werkstatt.

Weitere Informationen zu diesem Angebot erhalten Sie bei STOCKER Nord.

Mit Stocker funktioniert es einfach locker!

Stocker AG Nord
Mühleweg 1
4658 Däniken

Telefon 041 288 80 70
info@stocker-nord.ch
www.stocker-nord.ch



stocker-nord.ch



+41 76 587 06 59

